

СОДЕРЖАНИЕ

	стр.
1. Назначение	2
2. Комплектность	2
3. Технические характеристики	2
4. Устройство и принцип работы	3
5. Меры безопасности	6
6. Подготовка и порядок работы	6
7. Техническое обслуживание	7
8. Возможные неисправности и способы их устранения	7
9. Правила транспортирования и хранения	8
10. Гарантии изготовителя	8

Настоящее Руководство по эксплуатации является документом, удостоверяющим гарантированные предприятием-изготовителем технические характеристики стабилизатора переменного напряжения Штиль моделей R2000 и R3000 и позволяющим ознакомиться с устройством, принципом работы и правилами его эксплуатации.

1 НАЗНАЧЕНИЕ

Стабилизатор переменного напряжения «Штиль», в дальнейшем именуемый стабилизатор, предназначен для питания электронной аппаратуры, устройств и приборов однофазным напряжением синусоидальной формы в условиях несоответствия напряжения питающей сети требованиям ГОСТ 32144-2013.

Стабилизатор устанавливается в жилых и производственных помещениях.

Условия эксплуатации:

- окружающая среда невзрывоопасная, не содержащая токопроводящей пыли, агрессивных паров, жидкостей и газов в концентрациях, разрушающих металлы и изоляцию;
- под навесом или в помещении на суше при отсутствии действия морского и (или) соляного тумана, вибрации, ударов, грязи;
- диапазон температур окружающей среды, °С **от 1 до 40;**
- относительная влажность воздуха при температуре 25 °С, не более, %, **80;**
- степень защиты изделия от проникновения воды и посторонних тел по ГОСТ 14254-96 **IP30** (не герметизирован).

2 КОМПЛЕКТНОСТЬ

Наименование	Кол-во
Стабилизатор переменного напряжения	1 шт.
Руководство по эксплуатации	1 экз.
Упаковка	1 шт.

3.1 ТЕХНИЧЕСКИЕ ХАРАКТЕРИСТИКИ

Стабилизатор обеспечивает:

- основные технические характеристики, указанные в таблице 3.1, во всем диапазоне входных напряжений;
- автоматическое отключение нагрузки потребителя при появлении на выходе стабилизатора опасного для подключенной нагрузки пониженного или повышенного напряжения;
- автоматическое отключение нагрузки при перегрузке или коротком замыкании на выходе стабилизатора;
- индикацию основных режимов работы и причин отключения стабилизатора.

Таблица 3.1.

Наименование характеристики	Модель	
	R2000	R3000
	Значение характеристики	
Выходное стабилизированное напряжение при рабочем диапазоне входного напряжения питания от 175 до 260 В, В	208...232	
Предельный диапазон выходного напряжения при входном напряжении питания от 135 до 275 В, В	180...242	
Частота питающей сети, Гц	50+2	
Уровни коррекции	7	
Время регулирования напряжения одного уровня коррекции, не более, мс	200	
Мощность ^{*)} , ^{**)} ВА	0...2000	0...3000
КПД, не менее, %	95	
Габариты, (ВхШхГ), не более, мм	185x155x300	220x185x380
Масса, не более, кг	9,8	15
Время непрерывной работы, ч	Не ограничено	
Примечания 1 ^{*)} Допустимая мощность нагрузки в течение времени работы 2 ^{**)} Рекомендуется выбирать мощность стабилизатора на 20-30% превышающую мощность нагрузки		

4 УСТРОЙСТВО И ПРИНЦИП РАБОТЫ

Отличия, касающиеся стабилизатора R3000 относительно стабилизатора R2000, набраны *курсивом*.

4.1 Стабилизатор напряжения состоит из следующих основных частей: металлического прямоугольного корпуса, дополнительного и силового трансформатора, содержащего 4 отвода для регулирования напряжения, силовых ключей (электромеханические реле), устройства управления и индикации и выходного фильтра подавления помех.

На передней панели (рисунок 4.1) расположены индикаторы: ВХОД НАПРЯЖ (1), ВЫХОД НАПРЯЖ (2), «Uвх>275 В» (4), «Uвх<135 В» (3), ПЕРЕГРУЗКА (5) и *выключатель-автомат (6) СЕТЬ (в модели R3000)*.

На задней стенке стабилизатора R2000 расположены: - выключатель СЕТЬ, две розетки с заземляющим контактом для подключения нагрузки, автоматический предохранитель и выведен сетевой шнур для подключения стабилизатора к сети.

На задней стенке стабилизатора R3000 расположены: колодка клеммная для подключения стабилизатора к сети ВХОД (L, N) и нагрузке ВЫХОД (L, N), контакт для заземления стабилизатора. Схема подключения выходных цепей стабилизатора R3000 приведена на рисунке 6.1

4.2 Индикация

Свечение зеленого индикатора ВХОД НАПРЯЖ (1) сигнализирует о том, что стабилизатор включен и на него подано входное напряжение.

Свечение зеленого индикатора (2) ВЫХОД НАПРЯЖ свидетельствует о том, что есть выходное напряжение.



Рисунок 4.1 Передние панели стабилизаторов

Непрерывное свечение красного индикатора « $U_{вх} > 275 В$ » (4) свидетельствует о превышении предельного значения входного напряжения и отключении нагрузки, мигание – входное напряжение в пределах диапазона от 260 до 275 В, но нагрузка подключена.

Непрерывное свечение красного индикатора « $U_{вх} < 135 В$ » (3) сигнализирует о понижении предельного значения входного напряжения ($U_{вх} < 135 В$) и отключении нагрузки, мигание – входное напряжение в пределах диапазона от 135 до 175 В, но нагрузка подключена.

При возникновении неисправности, обнаруживаемой при постоянно проводимой внутренней тестовой проверке стабилизатора, гаснет индикатор ВЫХОД. НАПРЯЖ и мигают один из индикаторов « $U_{вх} > 275 В$ » или « $U_{вх} < 135 В$ » и индикатор ПЕРЕГРУЗКА.

Свечение индикатора ПЕРЕГРУЗКА (5) свидетельствует об отключении нагрузки при перегрузке стабилизатора, а мигание – об отсчете времени до отключения нагрузки.

4.3 Принцип работы

Принцип работы стабилизатора основан на автоматической коммутации отводов силового автотрансформатора с помощью силовых ключей в зависимости от значения входного напряжения.

На рисунке 4.2. приведена структурно-функциональная схема стабилизатора.

При включении стабилизатора входное напряжение поступает на автотрансформатор TV1 (1), схема управления (4) включает силовой ключ (2), соединяющий выходное реле (6) через дополнительный трансформатор TV2 стабилизатора с отводом автотрансформатора на минимальное напряжение, а затем схема управления (4) по результатам измерения напряжения схемой (5) поочередно включает силовые ключи (2) (т. е. изменяет ступени регулирования автотрансформатора) на увеличение его выходного напряжения до тех пор, пока оно не установится в пределах, указанных в таблице 3.1. Если значение входного напряжения находится в диапазоне от 135 до 275 В, то через 1...2 с включится реле нагрузки (6) и через выходной фильтр (7) на выход стабилизатора будет подано стабилизированное напряжение. При изменении напряжения питающей сети в пределах рабочего диапазона схема управления (4), переключая силовые ключи (2), отрегулирует напряжение на выходе стабилизатора с заданной точностью. При этом светятся два зеленых индикатора ВХОД НАПРЯЖ и ВЫХОД НАПРЯЖ схемы индикации (3).

В случае выхода напряжения питающей сети за пределы рабочего диапазона схема управления не сможет обеспечивать дальнейшее регулирование напряжения, и стабилизатор будет лишь компенсировать входное напряжение, поддерживая выходное напряжение в пределах 180...242 В (мигает соответствующий индикатор « $U_{вх} > 275 В$ » или « $U_{вх} < 135 В$ »).

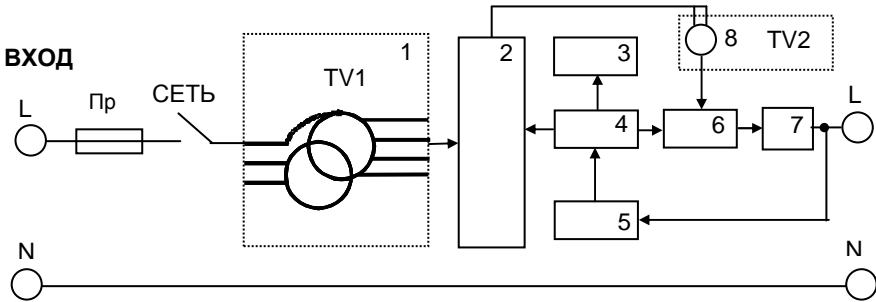


Рисунок 4.2 Структурно-функциональная схема стабилизатора

1 – автотрансформатор, 2 – силовые ключи, 3 – схема индикации, 4 - схема управления, 5 – схема измерения тока и напряжения, 6 – реле выходное, 7 – фильтр выходной, 8 - трансформатор суммирующий.

Если напряжение на входе стабилизатора превысит критический верхний порог («Увх>275В», произойдет отключение выходного напряжения от нагрузки, индикатор ВЫХОД НАПРЯЖ погаснет и засветится индикатор «Увх>275 В». Если входное напряжение вновь установится в пределах от 135 до 270 В, на выходе стабилизатора автоматически установится напряжение. При этом погаснет индикатор «Увх>275 В» и засветится индикатор ВЫХОД НАПРЯЖ.

Если напряжение на входе стабилизатора меньше 135 В, также произойдет отключение выходного напряжения, индикатор ВЫХОД НАПРЯЖ погаснет и засветится индикатор «Увх<135 В». Если входное напряжение вновь установится в пределах от 150 до 275 В, на выходе стабилизатора автоматически установится напряжение. При этом погаснет индикатор «Увх<135 В» и засветится индикатор ВЫХОД НАПРЯЖ.

В случае если нагрузка стабилизатора (потребляемая мощность) превысит предельно допустимую величину (указана в строке «Мощность» для данного стабилизатора), начнет мигать индикатор ПЕРЕГРУЗКА, затем нагрузка отключается от стабилизатора (погаснет индикатор ВЫХОД НАПРЯЖ и засветится индикатор ПЕРЕГРУЗКА) В этом случае выходное напряжение стабилизатора может быть подано в нагрузку **только после устранения причины перегрузки стабилизатора**, повторив операции по его включению (см. раздел «ПОДГОТОВКА ИЗДЕЛИЯ К РАБОТЕ И ПОРЯДОК РАБОТЫ»). Длительность мигания индикатора зависит от величины перегрузки. При нагрузке, превышающей допустимую мощность нагрузки стабилизатора не более чем в 2 раза (однократная перегрузка), длительность мигания индикатора составляет примерно 15 с. При двукратной перегрузке – длительность мигания составляет не более 2-х секунд. При четырех и более кратной перегрузке нагрузка отключается практически мгновенно.

В целях снижения уровня помех в выходном напряжении в стабилизаторе предусмотрен фильтр (7). Фильтр состоит из индуктивности обмотки силового автотрансформатора и конденсатора. Подавление помех зависит от ступени регулирования автотрансформатора и составляет не менее 10 дБ на частоте 100 кГц.

5 МЕРЫ БЕЗОПАСНОСТИ



ВНИМАНИЕ!

Общая потребляемая мощность электроприборов, подключаемых к стабилизатору, не должна превышать указанную мощность.

5.1 Не допускать попадание посторонних предметов и жидкостей в вентиляционные отверстия корпуса стабилизатора.

5.2 Во всех случаях выполнения работ, связанных со вскрытием стабилизатора, он должен быть отключен от сети.


ЗАПРЕЩАЕТСЯ:

– устанавливать стабилизатор в помещениях со взрывоопасной или химически активной средой, разрушающей металлы и изоляцию;

– подключать к питающей сети и эксплуатировать незаземлённый стабилизатор;



Заземление стабилизатора R2000 осуществляется через заземляющий контакт сетевого шнура, предназначенного для подключения стабилизатора к сети.

Заземление стабилизатора R3000 осуществляется через заземляющий контакт  на задней стенке корпуса стабилизатора

– эксплуатировать стабилизатор при наличии деформации деталей корпуса, приводящих к их соприкосновению с токоведущими частями, появлении дыма или запаха, характерного для горящей изоляции, появлении повышенного шума или вибрации.

– подключать к стабилизатору электродвигатели (отдельно или в составе оборудования), мощность потребления которых (обычно указывается в паспорте) более одной трети максимального значения мощности стабилизатора.

6 ПОДГОТОВКА И ПОРЯДОК РАБОТЫ



6.1 После транспортирования при минусовых температурах или повышенной влажности, перед включением стабилизатор следует выдержать в нормальных климатических условиях не менее 4 часов.

6.2 Произвести внешний осмотр стабилизатора с целью определения отсутствия повреждений корпуса и кабеля питания

6.3 Установить стабилизатор на ровной, твёрдой поверхности, в специально отведённом для него месте, обеспечивающем:

– свободный приток охлаждающего и отвод нагретого воздуха (расстояние от стен, потолка или окружающих предметов не менее 0,1м);

– свободный доступ к стабилизатору для его подключения и проведения технического обслуживания.

6.4 Подключение стабилизатора производить в следующем порядке.

6.4.1 Установить выключатель СЕТЬ в положение ОТКЛ.

6.4.2 Заземлить корпус стабилизатора (только для стабилизатора R3000).

6.4.3 Подключить стабилизатор к сети и нагрузке. **Сечение проводов для подключения стабилизатора к сети и нагрузке должно быть не менее 1,5мм² для стабилизатора R2000 и не менее 2,5мм² для стабилизатора R3000.**

Примечания

1 **Подключение стабилизатора R3000 должен производить квалифицированный специалист, аттестованный на право выполнения работ на электроустановках с напряжением до 1000В.** Для подключения стабилизатора R3000 к сети, нагрузке и подключения заземления необходимо руководствоваться схемой на рисунке 6.1.

2 Провода для подключения должны иметь вилочные наконечники.

3 Кабель закрепить на корпусе стабилизатора с помощью установленного на нем хомута и закрыть защитной крышкой.

6.4.4. Установить выключатель в положение СЕТЬ.

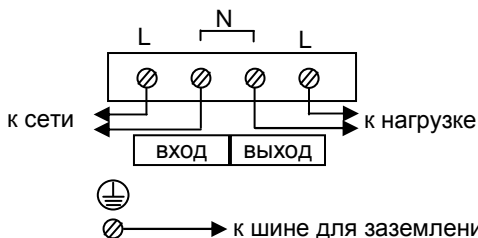


Рисунок 6.1 Схема подключения выходных цепей стабилизатора R 3000 (вид на заднюю панель стабилизатора).

7 ТЕХНИЧЕСКОЕ ОБСЛУЖИВАНИЕ

7.1 В период эксплуатации стабилизатора не реже одного раза в шесть месяцев необходимо проводить:

- осмотр стабилизатора и подключенных к нему проводов с целью выявления их повреждений;
- удаление пыли и грязи с поверхностей стабилизатора сухой ветошью или щёткой.

ВНИМАНИЕ!



Использование абразивных материалов, синтетических моющих средств, химических растворителей может привести к повреждению поверхности корпуса, органов управления и индикации стабилизатора. Попадание жидкостей или посторонних предметов внутрь стабилизатора может привести к выходу его из строя.

8 ВОЗМОЖНЫЕ НЕИСПРАВНОСТИ И СПОСОБЫ ИХ УСТРАНЕНИЯ

Таблица 8.1

Признак неисправности	Модель стабилизатора	Вероятная причина	Способ устранения
Отсутствует выходное напряжение, при этом не светится ни один из индикаторов	R 2000 R 3000	Сработал автомат защиты	Отключить и вновь включить выключатель СЕТЬ
		Обрыв в сетевом кабеле Неисправен выключатель	Ремонт в сервисном центре или у изготовителя
Выходное напряжение есть, но при этом не светится ни один из индикаторов	R 2000 R 3000	Прочие неисправности	Ремонт в сервисном центре или у изготовителя
Мигают: - один из индикаторов «Uвх>275В» или «Uвх<135В» и индикатор ПЕРЕГРУЗКА и не светится индикатор ВЫХОД НАПРЯЖ			

9 ПРАВИЛА ТРАНСПОРТИРОВАНИЯ И ХРАНЕНИЯ

9.1. Транспортирование должно производиться в упаковке предприятия-изготовителя любым видом наземного (в закрытых негерметизированных отсеках), речного, морского, воздушного (в закрытых герметизированных отсеках) транспорта без ограничения расстояния и скорости, допустимых для данного вида транспорта.

9.2. Стабилизатор должен храниться в таре предприятия - изготовителя в отапливаемых вентилируемых помещениях при температуре окружающего воздуха от минус 40 °С до +35 °С при относительной влажности воздуха до 80%.

В помещениях для хранения не должно быть пыли, паров кислот и щелочей, вызывающих коррозию.

10 ГАРАНТИИ ИЗГОТОВИТЕЛЯ

Гарантийный срок эксплуатации стабилизатора напряжения - 12 месяцев со дня продажи в пределах гарантийного срока хранения. Гарантийный срок хранения стабилизатора-24 месяца со дня изготовления. При отсутствии даты продажи и штампа магазина гарантийный срок исчисляется со дня выпуска стабилизатора напряжения изготовителем.

Срок службы стабилизатора – 10 лет.

В течение гарантийного срока эксплуатации в случае нарушения работоспособности стабилизатора по вине предприятия - изготовителя потребитель имеет право на бесплатный ремонт. При этом гарантийный срок эксплуатации продлевается на время нахождения стабилизатора в ремонте.

Производитель не дает никаких иных явных или подразумеваемых гарантий на данное изделие. В случае, если исключение какой-либо из подразумеваемых гарантий недействительно в рамках действующего законодательства, продолжительность действия обязательной гарантии будет составлять два года с момента покупки.

ВНИМАНИЕ! Производитель не несет ответственности за ущерб здоровью и собственности, если он вызван несоблюдением норм установки и эксплуатации, предусмотренной данным руководством.

ВНИМАНИЕ! Проследите за правильностью заполнения **свидетельства о приемке и продаже стабилизатора** (должны быть указаны: производитель, торгующая организация, дата изготовления и продажи, штамп изготовителя и торгующей организации, а также ВАША ЛИЧНАЯ ПОДПИСЬ).

Гарантийное обслуживание не производится в следующих случаях:

- несоблюдение правил хранения, транспортировки, установки и эксплуатации, установленных настоящим руководством;
- отсутствие **подлинника свидетельства о приемке и продаже стабилизатора**, подтверждающего факт продажи стабилизатора;
- отсутствие гарантийного талона;
- ремонт стабилизатора не уполномоченными на это лицами и организациями, его разборка и другие, не предусмотренные данным Руководством вмешательства;
- механические повреждения, следы химических веществ и попадание внутрь инородных предметов;
- повреждение изделия не по вине изготовителя;
- использование стабилизатора не по назначению.

ВНИМАНИЕ! Производитель оставляет за собой право без предварительного уведомления и изменения настоящего Руководства вносить конструктивные и схемные изменения, не ухудшающие технические характеристики изделия.